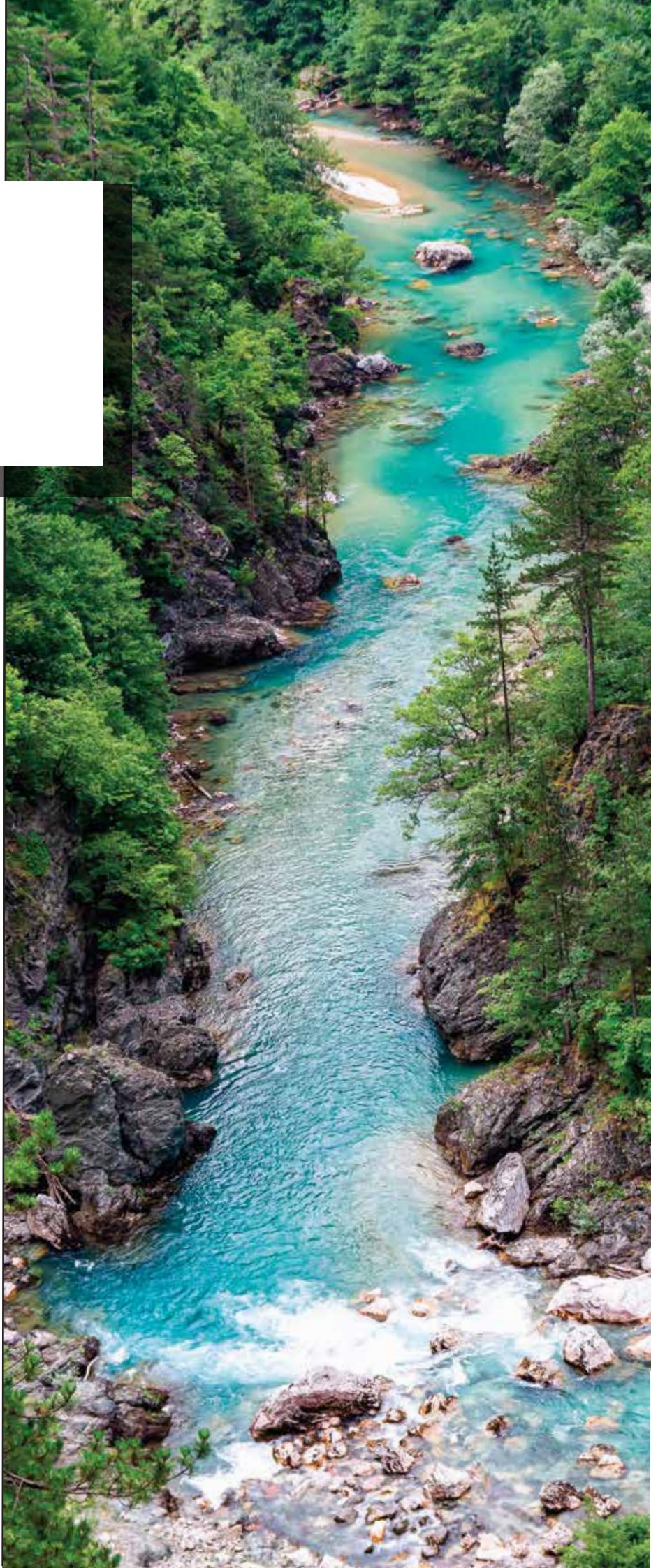


CENOVNIK
2023
SRBIJA



O Tara Filterima

Tara je jedna od naših najljepših planina, nacionalni park i prirodni rezervat nebrojenih divljih biljnih i životinjskih vrsta. Isprepletana mrežom kristalno čistih potoka, Tara je sinonim za bistru, zelenu vodu i netaknutu prirodu. Inspirisani Tarom projektovali smo filtere za mehaničku filtraciju vode koji približavaju čistotu i dodir prirode.



Naša misija



Potrebe

Izrada filtera u skladu sa potrebama korisnika za filtraciju bazenske vode, sisteme javnog vodosnabdevanja, ili za tretman tehničkih, procesnih ili otpadnih voda u svim industrijskim sektorima i svim prilikama koje zahtevaju mehaničku filtraciju vode.



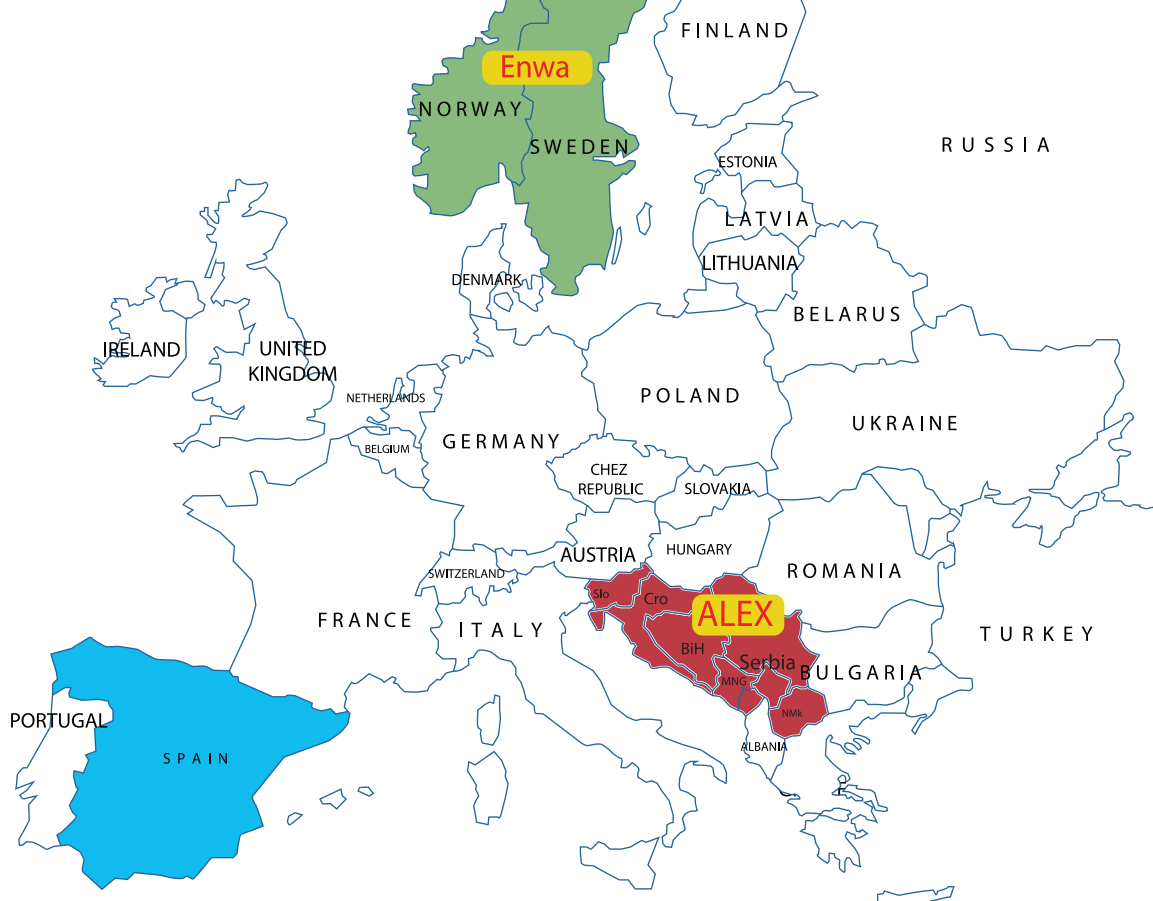
Rešenja

Nudimo kompletna i dugoročna rešenja za najkvalitetniju mehaničku filtraciju vode. Znanje, iskustvo i kapaciteti nam omogućavaju izradu visoko - kvalitetnih filtera pod pritiskom, posuda, taložnika i rezervoara za različite potrebe.



Bezbednost

Zahvaljući jednostavnom proizvodnom procesu i poznavanju tehnologije, proizvodimo filtere koji su konkurentni na evropskom tržištu, sigurni i pouzdani.



Kontakt



Boban Jovanović

Generalni direktor

+381 64 846 0622
boban.jovanovic@taragr.rs



Nikola Drulović

Direktor prodaje

+381 64 846 0621
nikola.drulovic@taragr.rs

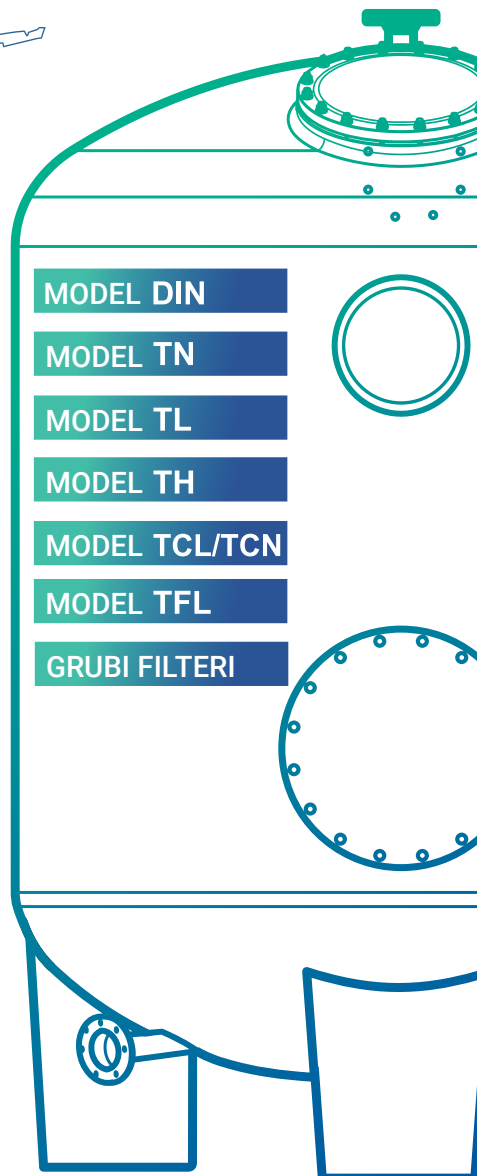
Tara GRP DOO

Centrala

Narodnih heroja 42
11070 Novi Beograd, Srbija

Proizvodni pogon

Jarački put bb, Industrijska zona Jezero
22000 Sremska Mitrovica, Srbija



MODEL DIN

MODEL TN

MODEL TL

MODEL TH

MODEL TCL/TCN

MODEL TFL

GRUBI FILTERI

MODEL DIN

GRP FILTERI POD PRITISKOM

VISINA FILTRACIONOG SLOJA 1200 mm	Prečnik (mm)	H (mm)	H1 (mm)	H2 (mm)	H3 (mm)	H4 (mm)	H5 (mm)	M1 (mm)	M2 (mm)	SG1 (mm)	R01 (mm)	I/O (mm)	Broj mlaznica (pcs.)	Površina filtera (m ²)	Cena bez PDV-a
	800	2370	2350	2100	225	1600	225	400	200	200	100	DN80	37	0,50	7 555 €
	1000	2470	2450	2200	275	1600	250	400	200	200	200	DN100	61	0,80	8 620 €
	1200	2630	2550	2300	300	1550	250	400	300	200	200	DN125	91	1,13	11 375 €
	1400	2720	2650	2400	300	1550	250	400	400	200	200	DN125	121	1,54	13 520 €
	1600	2800	2750	2500	325	1500	300	400	400	200	200	DN150	163	2,01	16 565 €
	1800	2920	2850	2600	350	1550	300	500	500	200	200	DN200	199	2,54	20 315 €
	2000	3000	2950	2700	350	1550	300	500	500	200	200	DN200	253	3,14	25 600 €
	2200	3120	3050	2800	400	1500	350	500	500	200	200	DN200	301	3,80	29 855 €
	2400	3200	3150	2900	450	1500	400	500	500	200	200	DN250	349	4,52	33 665 €
2600	3300	3250	3000	500	1475	400	500	500	200	200	DN250	423	5,31	37 400 €	

- Filteri su projektovani po DIN 19605/19643/18820 standardima i konstruisani po AD-Merkblatt N1 i BS
- Filteri su opremljeni pločom sa visokokvalitetnim mlaznicama
- Prirubnice, unutrašnje komponente, cevi i potpore su napravljene od GRP-a.
- Maksimalna radna temperatura: 40°C
- Maksimalni radni pritisak: 2,5 bara
- Testirano na 3,75 bara
- Garancija 5 godina

Dodatne opcije

- Povećanje visine cilindra: +3% na 100 mm.
Visina filtracionog sloja 1500 mm: +9%
- Vinilestarska obloga za ozon (max koncentracija 1 ppm): +10%
- Druge dimenzije prirubnica na zahtev
- Max radni pritisak filtera 4 bara: cena + 25% (faktor 1,25)
- Max radni pritisak filtera 6 bara: cena + 40% (faktor 1,4).



Tehnički detalji

- DIN 19605/19643/18820
- Prečnik od 800 mm do 2600 mm
- Visina filtracionog sloja 1200 mm (standard) i 1500 mm (opciono)
- Visinsko rastojanje otvora sa skrilnim staklom: 1400 mm (visina filterske ispune 1200 mm)



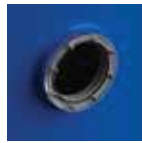
Čelične uške za podizanje umetnute u GRP



Svi otvori, prirubnice i dodaci se mogu pozicionirati prema potrebama klijenta po tehničkim mogućnostima



GRP levak sa ojačanjem



Otvor sa akrilnim staklom SG1 u veličini DN 200

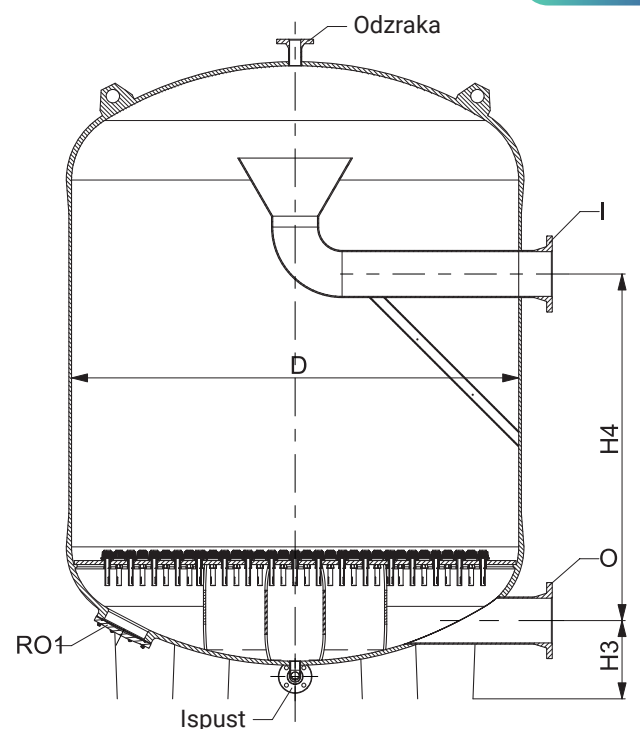
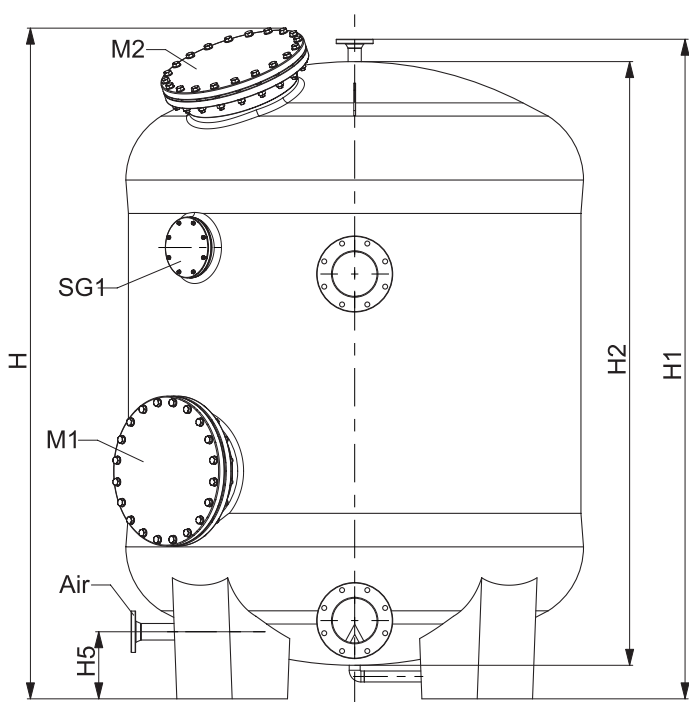


GRP ploča sa mlaznicama visokog kvaliteta



Laminacija filtera po DIN 18820 standardu. Hemijska zaštita izrađena od kombinacije odgovarajućih smola, C-stakla i staklenih vlakana. Mehaničko ojačanje izrađeno metodama radialnog i unakrsnog namotavanja staklenih vlakana. Spoljni zaštitni sloj u boji RAL 5015. Druga boja proizvoda uz 5% doplate

Skenirati QR kod za više informacija



MODEL TN

VISINA FILTRACIONOG SLOJA 1200 mm	Prečnik (mm)	H (mm)	H1 (mm)	H2 (mm)	H3 (mm)	M1 (mm)	M2 (mm)	SG1 (mm)	R01 (mm)	I/O (mm)	Broj mlaznica (pcs.)	Površina filtera (m ²)	Cena bez PDV-a
	1000	2260	2060	TBC	TBC	400	200	200	200	DN80	60	0,80	7 840 €
	1200	2360	2160	TBC	TBC	400	300	200	200	DN100	78	1,13	10 340 €
	1400	2460	2260	TBC	TBC	400	400	200	200	DN100	114	1,54	12 295 €
	1600	2560	2360	TBC	TBC	400	400	200	200	DN125	156	2,01	15 060 €
	1800	2660	2460	800	1050	400	400	200	200	DN125	192	2,54	18 470 €
	2000	2760	2560	TBC	TBC	400	400	200	200	DN150	234	3,14	23 275 €
	2200	2860	2660	TBC	TBC	400	400	200	200	DN200	288	3,80	27 140 €
	2400	2960	2760	TBC	TBC	400	400	200	200	DN200	334	4,52	30 605 €
	2600	3060	2860	TBC	TBC	400	400	200	200	DN200	404	5,31	34 000 €

- Filteri projektovani prema EN 13121-3 standardu
- Filteri su opremljeni pločom sa visokokvalitetnim mlaznicama
- Prirubnice, unutrašnje komponente, cevi i potpore su izrađene od GRP-a.
- Maksimalna radna temperatura: 40°C.
- Maksimalni radni pritisak: 2,5 bara
- Testirano na 3,75 bara
- Garancija 5 godina

Dodatne opcije:

- Povećanje visine cilindra: +3% na 100 mm.
Visina filtracionog sloja 1500 mm: +9%
- Vinilesterska obloga za ozon (koncentracija mak. 1 ppm): +10%
- Max radni pritisak filtera 4 bara: cena + 25% (faktor 1,25).
- Max radni pritisak filtera 6 bara: cena + 40% (faktor 1,40).



Tehnički detalji

- EN 13121-3
- Prečnik od 1000 mm do 2600 mm
- Visina filtracionog sloja 1200 mm (standard) i 1500 mm (opciono)
- Visina staklenog otvora od ploče sa mlaznicama: 1400 mm (visina filterske ispune 1200 mm)
- Svi otvori, priborice i dodaci se mogu pozicionirati prema potrebama klijenta u skladu sa tehničkom izvodljivošću



Čelične uške za podizanje umetnute u GRP



Sve priborice i otvori od GRP



3 potporne nogice za izuzetnu stabilnost



Otvor sa akrilnim staklom SG1 u veličini DN 200



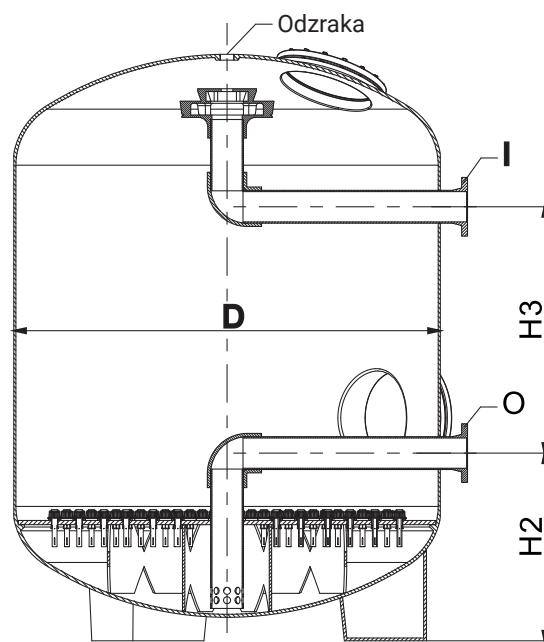
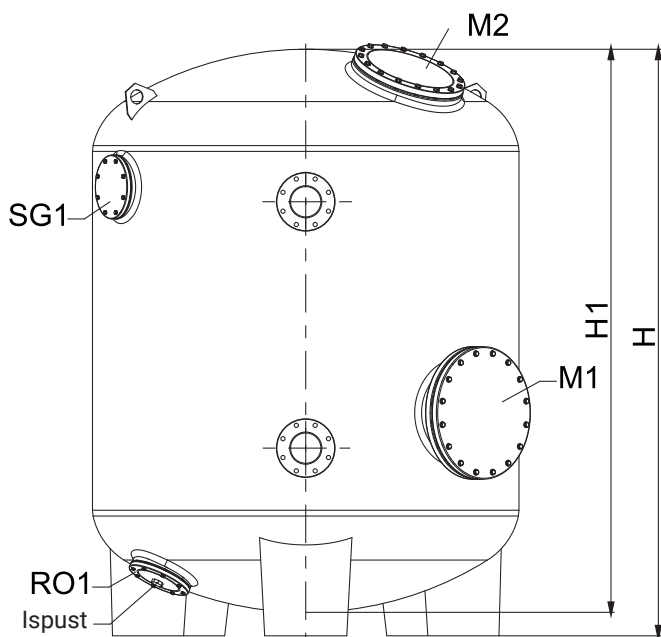
Specijalni gornji difuzor za ravan filtracioni sloj



Laminacija filtera po DIN 18820 standardu. Hemijska zaštita izrađena od kombinacije odgovarajućih smola, C-stakla i staklenih vlakana. Mehaničko ojačanje izrađeno metodama radialnog i unakrsnog namotavanja staklenih vlakana. Spoljni zaštitni sloj u boji RAL 5015. Druga boja proizvoda uz 5% doplate



GRP ploča sa mlaznicama visokog kvaliteta (KSH)



MODEL TL

VISINA FILTRACIONOG SLOJA 1200 mm

Prečnik (mm)	H (mm)	H1 (mm)	H2 (mm)	H3 (mm)	M1 (mm)	M2 (mm)	SG1 (mm)	R01 (mm)	I/O (mm)	Površina filtera (m ²)	Cena bez PDV-a
1000	2260	2060	TBC	TBC	400	200	200	200	DN80	0,80	6 995 €
1200	2360	2160	TBC	TBC	400	300	200	200	DN100	1,13	8 680 €
1400	2460	2260	TBC	TBC	400	400	200	200	DN100	1,54	10 485 €
1600	2560	2360	TBC	TBC	400	400	200	200	DN125	2,01	12 915 €
1800	2660	2460	TBC	TBC	400	400	200	200	DN125	2,54	15 700 €
2000	2760	2560	TBC	TBC	400	400	200	200	DN150	3,14	19 370 €
2200	2860	2660	TBC	TBC	400	400	200	200	DN200	3,80	22 270 €
2400	2960	2760	TBC	TBC	400	400	200	200	DN200	4 52	25,305 €

- Filteri projektovani prema EN 13121-3 standardu
- Opremljen sistemom lateralnih mlaznica.
- Ulazno/izlazne prirubnice napravljene od GRP-a.
- Unutrašnje komponente i cevi izrađeni od PVC-a.
- Maksimalna radna temperatura: 40°C.
- Maksimalni radni pritisak: 2,5 bara.
- Testirano na 3,75 bara.
- Garancija 5 godina

Dodatne opcije:

- Cilindrično povećanje visine: +3% na 100 mm.
Visina filtracionog sloja 1500 mm: +9%
- Vinilesterska obloga za ozon (koncentracija mak. 1 ppm): +10%
- Radni pritisak filtera 4 bar: cena + 25% (faktor 1,25).
- Radni pritisak filtera 4 bar: cena + 40% (faktor 1,40).



Tehnički detalji

- EN 13121-3
- Prečnik od 1000 mm do 2600 mm
- Visina filtracionog sloja 1200 mm (standardna), 1000 mm i 1500 mm (opciono)
- Visinsko rastojanje odvora sa akrilnim staklom od laterala: 1400 mm - 1450 mm
- (visina filterske ispune 1200 mm)

Svi otvori, prirubnice i dodaci se mogu pozicionirati prema potrebama klijenta u skladu sa tehnološkom izvodljivošću



Čelične uške za podizanje umetnute u GRP



Svi otvori, prirubnice i dodaci se mogu pozicionirati prema potrebama klijenta



Specijalan gornji difuzor za ravan filtracioni sloj



Otvor sa akrilnim staklom SG1 u veličini DN 200



Sistem laterala



Laminacija filtera po DIN 18820 standardu. Hemijska zaštita izrađena od kombinacije odgovarajućih smola, C-stakla i staklenih vlakana.



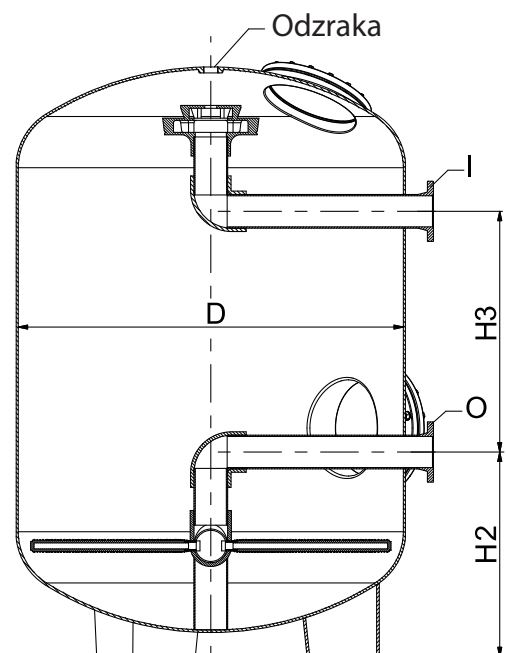
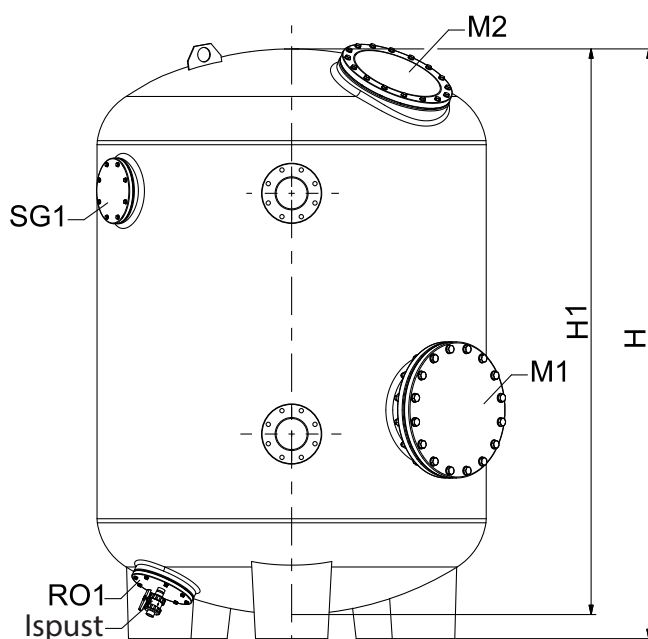
Ulazne/izlazne prirubnice izrađene od GRP-a.

Mehaničko ojačanje izrađeno metodama radialnog i unakrsnog namotavanja staklenih vlakana.



Otvor za reviziju sa drenažnim ventilom za standardni model TL

Spoljni zaštitni sloj u boji RAL 5015. Druga boja proizvoda uz 5% doplate.



MODEL TH

Prečnik (mm)	L (mm)	L1 (mm)	H (mm)	M1 (mm)	SG1 (mm)	RO1 (mm)	Potpورا	I/O (mm)	Površina filtera (m ²)	Cena bez PDV-a
2000	5000	4800	2230	500	200	200	3	TBC	9,14	31 394 €
	5900	5700	2230	500	200	200	3	TBC	10,94	34 558 €
2200	5000	4800	2350	500	200	200	3	TBC	10,00	35 248 €
	5900	5700	2350	500	200	200	3	TBC	12,00	38 405 €

- Filteri projektovani prema EN 13123-3 standardu.
- Opremljeni su posebnim lateralnim sistemom mlaznica koji omogućava kontra pranje brzinom od 50 m/h.
- Ulazne/izlazne priрубnice izrađene od GRP-a.
- Unutrašnje komponente i cevi izrađene od PVC-a.
- Maksimalna radna temperatura: 40°C.
- Maksimalni radni pritisak: 2,5 bara.
- Testirano na 3,75 bara.
- Garancija 5 godina.

Dodatne opcije:

- Vinilesterska obloga za ozon (koncentracija mak. 1 ppm): +10%
- Max radni pritisak filtera 4 bar: cena + 25% (faktor 1,25).
- Max radni pritisak filtera 4 bar: cena + 40% (faktor 1,40).



Tehnički detalji

- EN 13121-3
- Prečnik od 1000 mm do 2600 mm



Čelične uške za podizanje umetnute u GRP



Otvor sa akrilnim staklom SG1 u veličini DN 200



Sistem laterala



Otvor za reviziju sa drenažnim ventilom

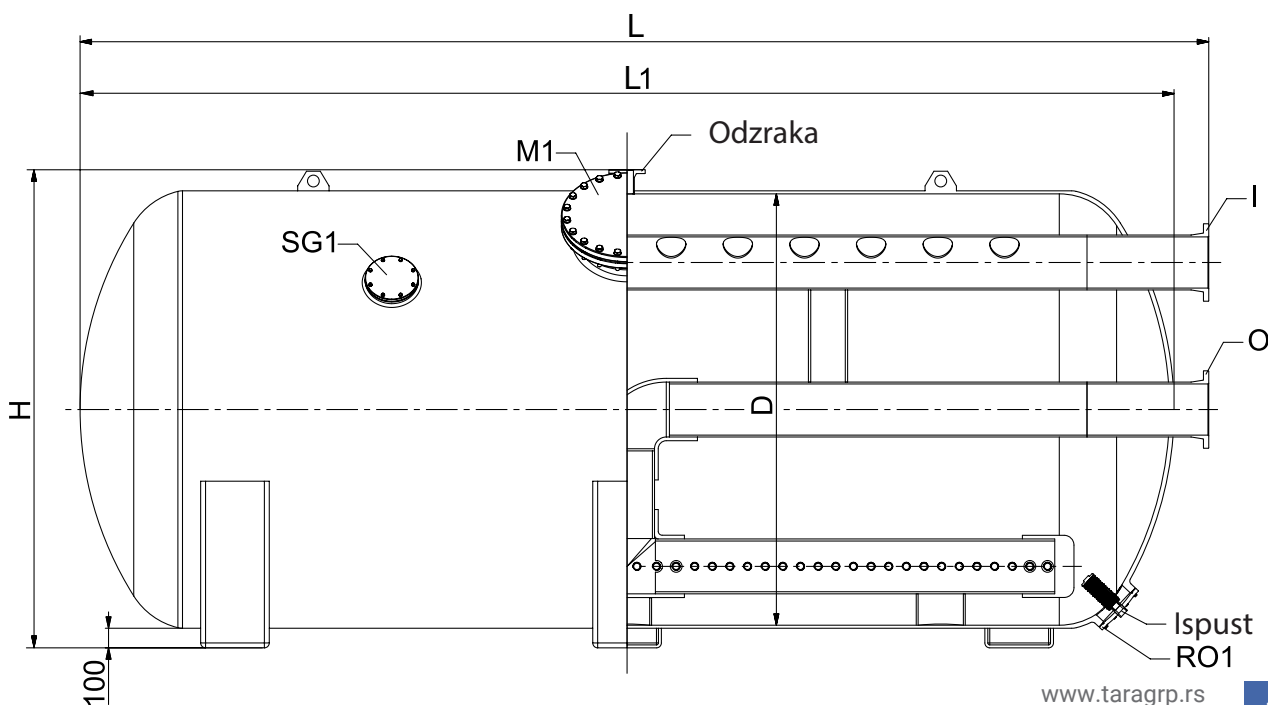


Ulazne/izlazne prirubnice izrađene od GRP-a.



Laminacija filtera po DIN 18820 standardu. Hemijska zaštita izrađena od kombinacije odgovarajućih smola, C-stakla i staklenih vlakana. Mehaničko ojačanje izrađeno metodama radialnog i unakrsnog namotavanja staklenih vlakana. Spoljni zaštitni sloj u boji RAL 5015. Druga boja proizvoda uz 5% doplate.

Skenirati QR kod za više informacija



MODELI TCL / TCN

TCL SERIES

ID	Ø D (mm)	H (mm)	O (mm)	M (mm)	A (mm)	B (mm)	E (mm)	I/O (mm)	Površina filtera (m ²)	Cena bez PDV-a
TCL-640	640	1886	190	355	338	1279	15	2"	0,30 m ²	4 020 €
TCL-840	840	2070	190	355	430	1300	110	2 ½"	0,52 m ²	4 770 €

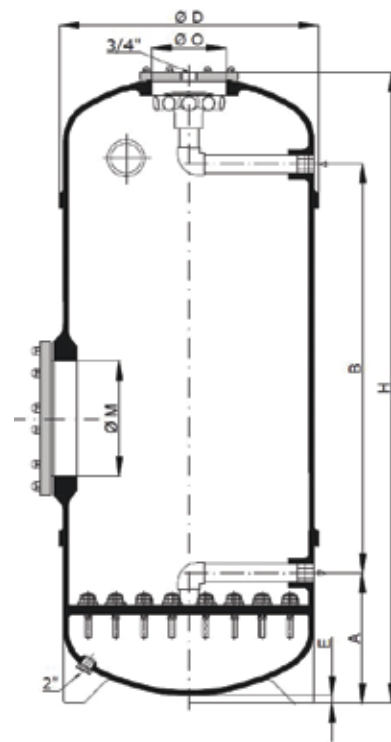
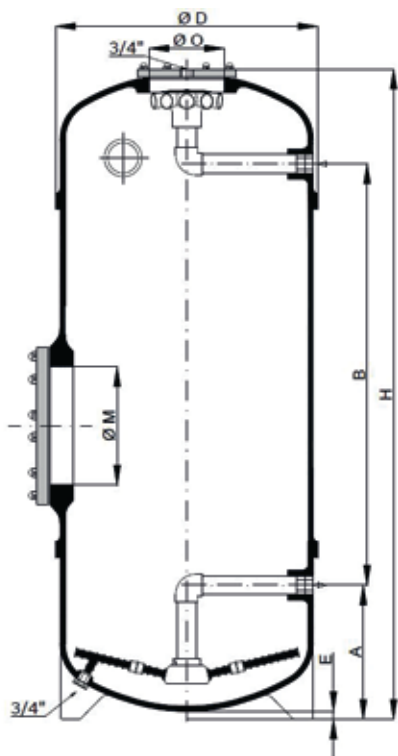
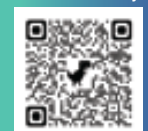
TCN SERIE

ID	Ø D (mm)	H (mm)	O (mm)	M (mm)	A (mm)	B (mm)	E (mm)	I/O (mm)	Površina filtera (m ²)	Cena bez PDV-a
TCN - 640	640	1886	190	355	338	1279	15	2"	0,30 m ²	4 730 €
TCN - 840	840	2070	190	355	430	1300	110	2 ½"	0,52 m ²	6 100 €

MODELI TCL / TCN SERIES 1200 VISINA ISPUNE

- Filteri projektovani prema EN 13121-3.
- Radni pritisak 2,5 kg/cm² • Testiano na 3,75 kg/cm²
- Lateralni otvor za pristup
- Zastakljeni otvor
- Poseban difuzer za pesak / AFM®
- Radna temperatura 40°C

Skenirati QR kod za više informacija



Integrirani GRP navoji Ø640/Ø840



Transparentni gornji poklopac



Kolektor Ø640/Ø840



Čelikom ojačana ploča sa mlaznicama



Zastakljeni otvor



Difuzer za pesak/AFM Ø640/Ø840



Plastificirani poklopac



Akrilni poklopac



Čep na odvodu

TFL MODEL Ø 1010-2800

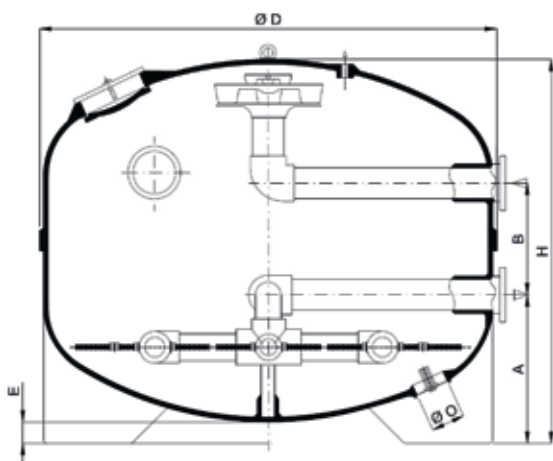
TFL SERIES

ID	Ø D (mm)	H (mm)	(mm)	A (mm)	B (mm)	E (mm)	I/O (mm)	Površina filtera (m ²)	Cena bez PDV-a
TFL-1010	1010	1200	165	500	300	100	DN80	0,78 m ²	5 550 €
TFL-1160	1160	1300	165	550	300 *	100	DN80	1,01 m ²	6 135 €
TFL-1260	1260	1350	165	550	400 *	100	DN100	1,21 m ²	6 970 €
TFL-1440	1440	1470	165	625	400 *	100	DN100	1,55 m ²	8 075 €
TFL-1640	1640	1670	165	720	450 *	100	DN125	2,04 m ²	10 605 €
TFL-1840	1840	1760	165	740	450 *	100	DN125	2,52 m ²	13 025 €
TFL-2040	2040	1870	165	725	450 *	100	DN150	3,17 m ²	15 865 €
TFL-2210	2210	1990	165	760	605	100	DN200	3,77 m ²	17 790 €
TFL-2340	2340	2000	165	765	600	100	DN200	4,06 m ²	19 765 €
TFL-2550	2550	2070	165	760	700	100	DN200	4,91 m ²	22 770 €
TFL-2800	2800	2200	190	850	650	100	DN250	5,97 m ²	25 895 €

MODEL TFL

- Filteri projektovani prema EN 13121-3.
- Max radni pritisak 2,5 kg/cm² • Testiano na 3,75 kg/cm²
- Stakleni poklopac uključen u cenu
- Poseban gornji difuzor za ravan filtracioni sloj
- GRP priključci na prirubnicama
- Eliptični gornji otvor
- Uška za podizanje
- GRP ojačane unutrašnje cevi
- Otvor za pražnjenje na dnu
- Radna temperatura 40°C

Skenirati QR kod za više informacija



Integrirane GRP prirubnice



GRP eliptičan gornji poklopac



Kolektor



Difuzer za pesak/AFM



Laterala 0.3 mm



Zastakljen otvor



Pristupačno pražnjenje



Zastakljen otvor standardno pozicija 7



Besgo ready! * Ø1010-2040

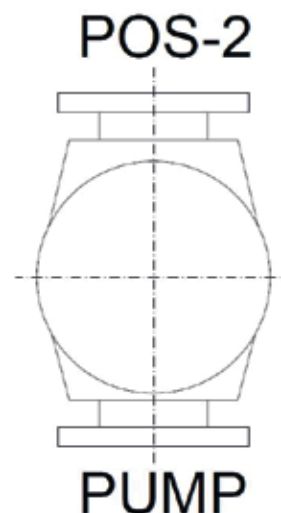
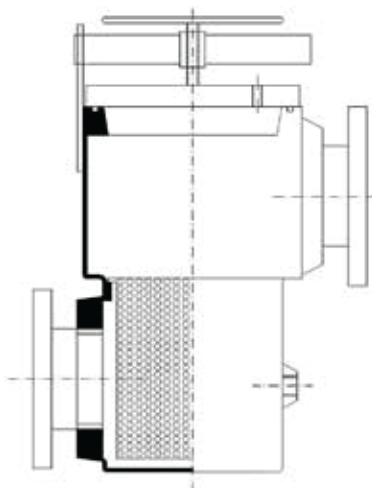
GRUBI FILTERI

GRUBI FILTERI POZICIJA 2

ID	Priključak	Korpa	Max pritisak	Cena
TP8/110	DN100	8 litres	1 bar	2 360 €
TP15/110	DN100	15 litres	1 bar	2 740 €
TP25/160	DN150	25 litres	1 bar	3 095 €
TP25/225	DN200	25 litres	1 bar	3 175 €
TP60/300	DN300	60 litres	1 bar	4 335 €

KARAKTERISTIKE

1 bar Max pritisak
 Brzo otvaranje uređaja
 316 nerđajući čelik otvori Ø4 mm
 Ekstremno robustan
 Projektovano za usisnu stranu

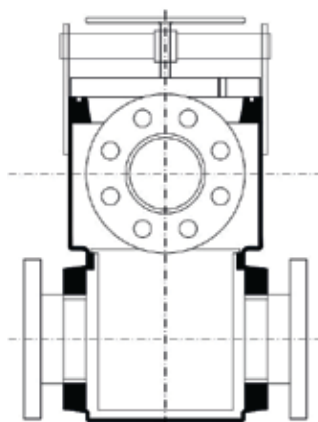


SABIRNI GRUBI FILTERI

Skenirati QR kod
za više informacija



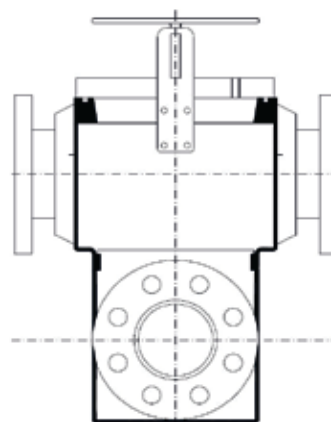
ID	Dovod	Pumpa	Korpa	Max pritisak	Cena
TP25/2x160-225	2xDN150	DN200	25 litres	1 bar	3 570 €
TP25/225-2x160	DN200	2xDN150	25 litres	1 bar	3 570 €
TP60/2x225-300	2 x DN200	DN300	60 litres	1 bar	4 810 €
TP60/300-2x225	DN300	2xDN200	60 litres	1 bar	4 810 €



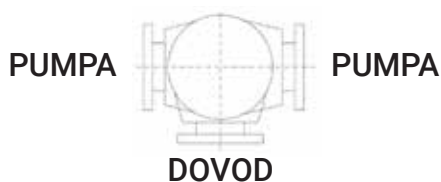
1 ULAZ - 2 IZLAZ



Primer: 1 dovod / 2 pumpa



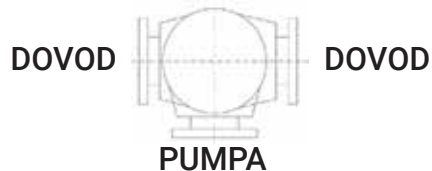
1 ULAZ - 2 IZLAZ



PUMPA

PUMPA

DOVOD



DOVOD

DOVOD

PUMPA

AFM[®]

ACTIVATED FILTER MEDIA

Opis	Težina pakovanja	Kapacitet palete	Cena bez PDV-a	
AFM [®] Grade 0	0,25 - 0,5 mm	Bags of 25 kg	40 on CP-1	50,00 €
AFM [®] ng Grade 1	0,4 - 0,8 mm	Bags of 25 kg	40 on CP-1	50,00 €
AFM [®] ng Grade 2	0,7 - 2,0 mm	Bags of 25 kg	40 on CP-1	50,00 €
AFM [®] ng DIN Grade	0,7 - 1,2 mm	Bags of 25 kg	40 on CP-1	50,00 €
AFM [®] Grade 3	2,0 - 4,0 mm	Bags of 25 kg	40 on CP-1	50,00 €

AFM[®] ng je jedinstvena samosterilišuća i potpuno biorezistentna filterska ispunjena razvijena tako da sprečava formiranje štetnih nestabilnih dezinfekcionih nus-produkata kao što su trihalometani i THM. AFM[®]ng filterske čestice su manje od 1 mikrona i obezbeđuju znatnu uštedu vode u kontrapanju čime nadmašuje sve druge filterske ispunjene.



Skenirati QR kod za više informacija



